

CHNT

Empower the World

Руководство по эксплуатации

**ВЫКЛЮЧАТЕЛИ-
РАЗЪЕДИНИТЕЛИ**

NH40

EAC CE

ver.03.2023

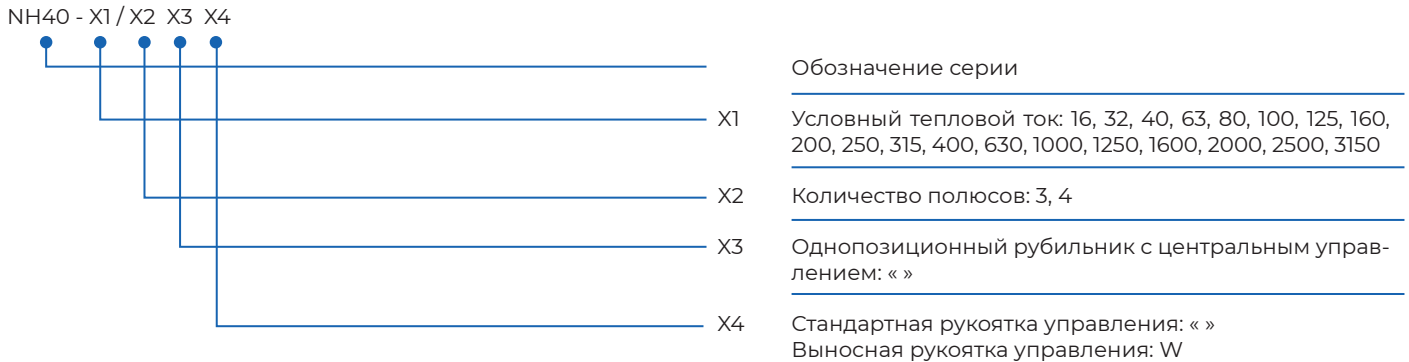
1. НАЗНАЧЕНИЕ

Выключатели-разъединители серии NH40 предназначены для применения в сетях 50/60 Гц, напряжением до 690 В переменного тока и до 440 В постоянного тока. При условных тепловых токах до 3150 А. Используются для нечастого включения и отключения цепи и изоляции источника электроснабжения.

Совместимые стандарты:

Соответствуют требованиям ГОСТ IEC 60947-1-2014 «Аппаратура распределения и управления низковольтная. Часть 1. Общие правила», ГОСТ Р 50030.3-2012 (МЭК 60947-3:2008) «Аппаратура распределения и управления низковольтная. Часть 3. Выключатели, разъединители, выключатели-разъединители и комбинации их с предохранителями», ГОСТ IEC 60947-5-1-2014 «Аппаратура распределения и управления низковольтная. Часть 5-1. Аппараты и коммутационные элементы цепей управления. Электромеханические устройства цепей управления».

Структура условного обозначения:



Пример наименования:

1. Выключатель-разъединитель NH40-100/3W, 3P, 100A, выносная рукоятка управления

Выключатель-разъединитель серии NH40, условный тепловой ток 100А, 3-х полюсный с центральным управлением с выносной рукояткой.

2. Выключатель-разъединитель NH40-1600/3, 3P, 1600A, стандартная рукоятка управления

Выключатель-разъединитель серии NH40, условный тепловой ток 1600А, 3-х полюсный с центральным управлением со стандартной рукояткой.

3. Выключатель-разъединитель NH40-200/4W, 4P, 200A, выносная рукоятка управления

Выключатель-разъединитель серии NH40, условный тепловой ток 200А, 4-х полюсный с центральным управлением с выносной рукояткой.

2. ТЕХНИЧЕСКАЯ ИНФОРМАЦИЯ

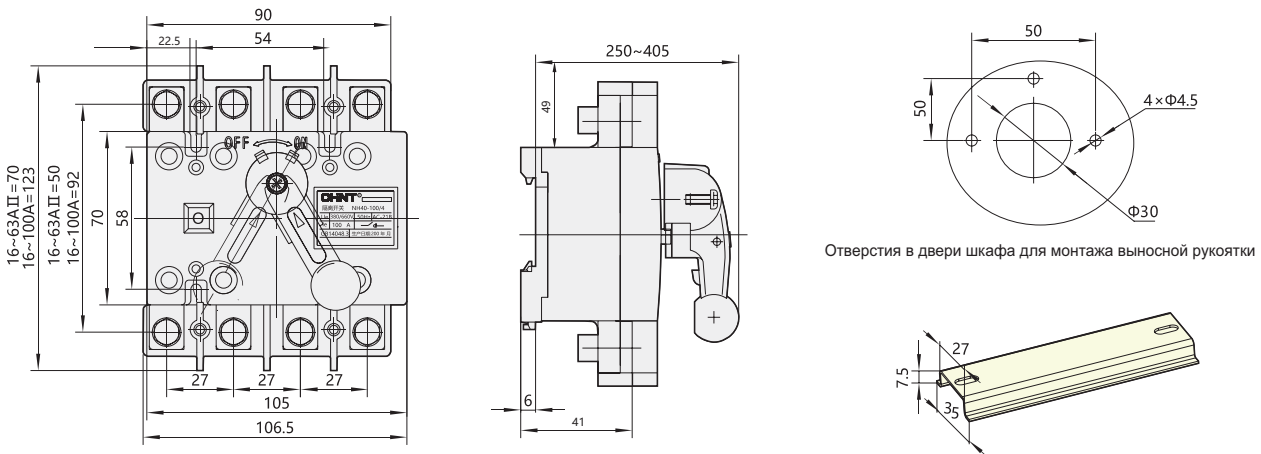
Общие технические параметры

Ток термической стойкости (I _{th}), А		16	32	40	63	80	100	125	160	200	250	315	400	630
Соответствующий предохранитель (I _e), А		16	32	40	63	80	100	125	160	200	250	315	400	630
Номинальное напряжение изоляции (U _i), В		1000												
Номинальный ток (I _n), А	400В AC21В	16	32	40	63	80	100	125	160	200	250	-	-	-
	400В AC22В	-	-	-	-	-	-	-	-	-	-	315	400	630
	400В AC23А	-	-	-	-	-	-	125	160	200	250	315	400	630
	690В AC21В	16	32	40	63	63	63	125	160	200	250	-	-	-
	690В AC22В	-	-	-	-	-	-	-	-	-	-	200	250	315
	690В AC23А	-	-	-	-	-	-	50	63	70	80	125	160	200
Приводное усилие (N)		30~50					40~60			65~100				

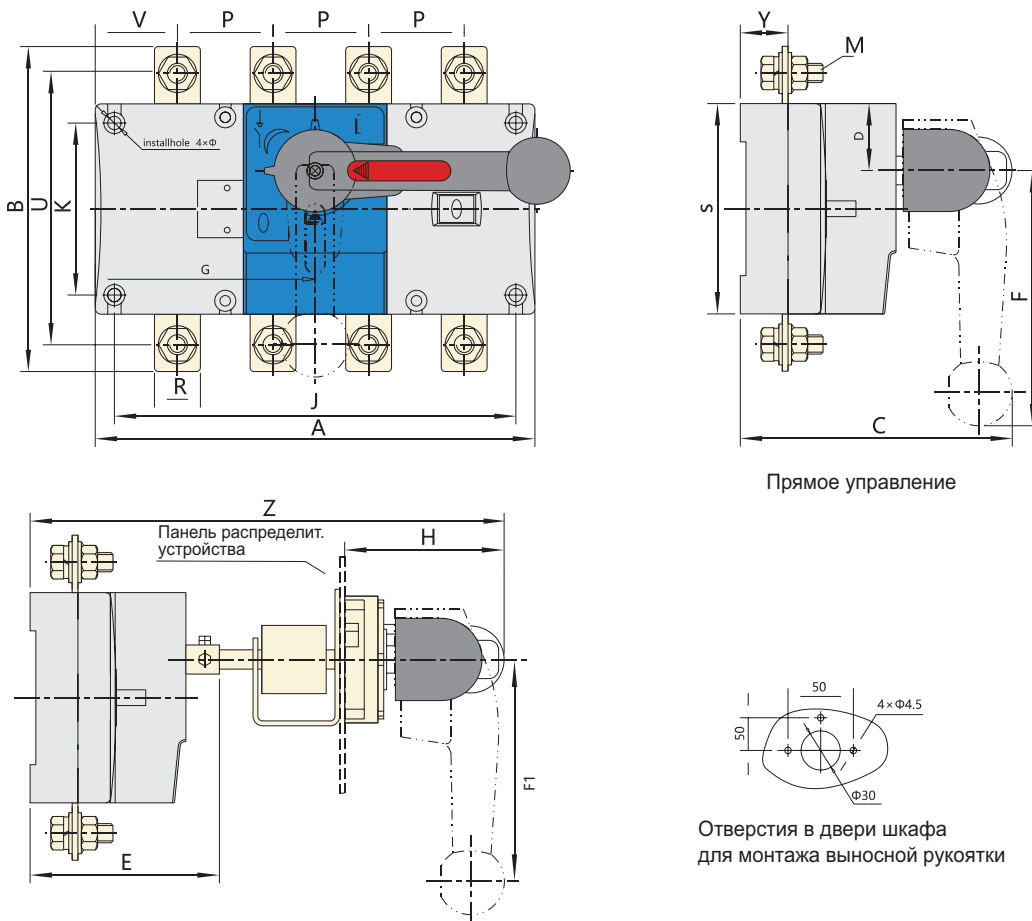
Ток термической стойкости (I _{th}), А	1000	1250	1600	2000	2500	3150	
Соответствующий предохранитель (I _e), А	1000	1250	2×800	2×1000	2×1250		
Номинальное напряжение изоляции (U _i), В	1000						
Номинальный ток (I _n), А	400В AC22В	1000	1250	1600	2000	2500	3150
	400В AC23А	-	-	-	-	-	-
	690В AC22В	800	800	1000	1600	1600	2000
	690В AC23А	-	-	-	-	-	-
Приводное усилие (N)	200~300						

3. ГАБАРИТНО-ПРИСОЕДИНИТЕЛЬНЫЕ РАЗМЕРЫ

NH40-16A~100A



NH40-125A~630A

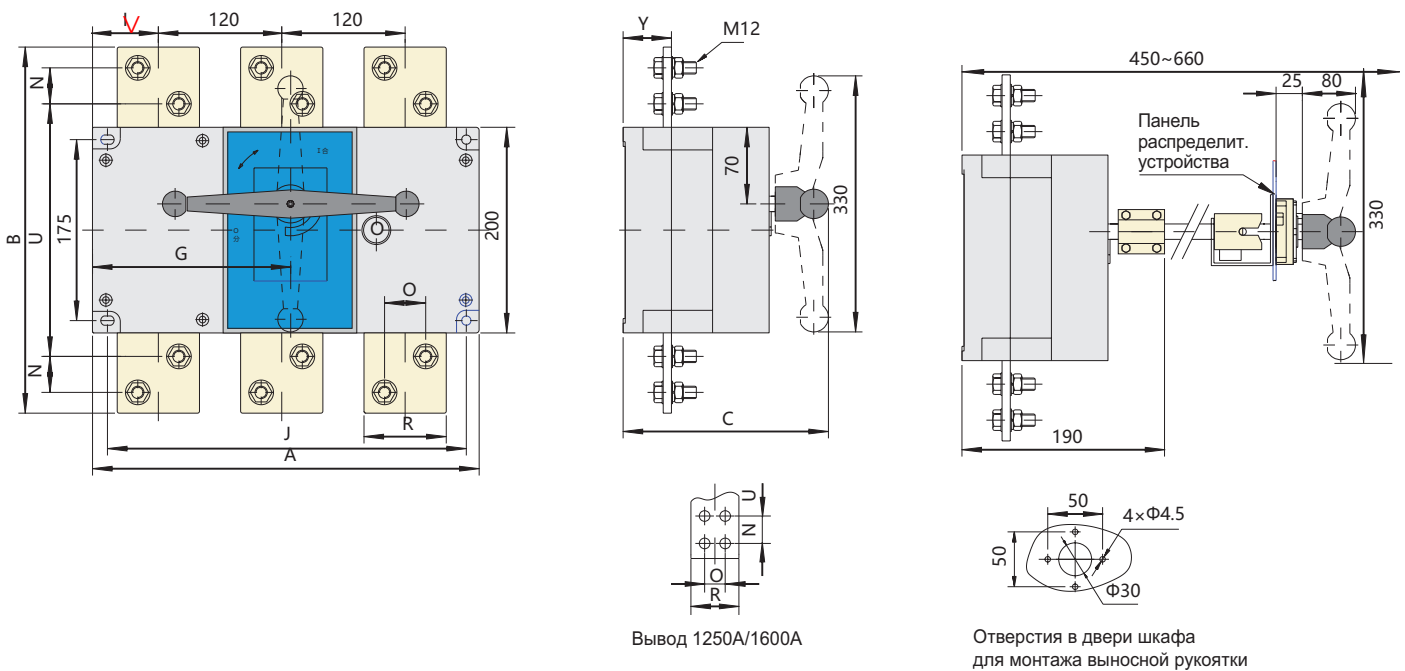


Управление с помощью выносной рукоятки

Исполнение	NH40-XX NH40-XX/W Габаритные и установочные размеры, мм																		
	Ток/кол-во полюсов	A	B	C	D	E	F1	Φ	J	H	K	G	P	R	S	U	M	V	Y
125A/3	140	135	130	27	93	105	5,5	120	85	65	55	36	18	85	115	8	37	24	355~460
160A/3	140	135	130	27	93	105	5,5	120	85	65	55	36	20	85	115	8	38	24	355~460
125A/4	170	135	130	27	93	105	5,5	150	85	65	85	36	18	85	115	8	31	24	355~460
160A/4	170	135	130	27	93	105	5,5	150	85	65	85	36	20	85	115	8	32	24	355~460
200A/3	180	170	145	35	103	135	6,5	160	85	90	60	50	25	110	142	10	43	25	365~470
250A/3	180	170	145	35	103	135	6,5	160	85	90	60	50	25	110	142	10	43	25	365~470
200A/4	230	170	145	35	103	135	6,5	210	85	90	110	50	25	110	142	10	43	25	365~470
250A/4	230	170	145	35	103	135	6,5	210	85	90	110	50	25	110	142	10	43	25	365~470
315A/3	230	240	195	50	135	160	7	210	105	140	84	65	32	160	205	12	52	37	440~555
400A/3	230	240	195	50	135	160	7	210	105	140	84	65	35	160	205	12	53	37	440~555
630A/3	230	260	195	50	135	160	7	210	105	140	84	65	40	160	220	12	52	37	440~555
315A/4	290	240	195	50	135	160	7	270	105	140	144	65	32	160	205	12	47	37	440~555
400A/4	290	240	195	50	135	160	7	270	105	140	144	65	35	160	205	12	48	37	440~555
630A/4	290	260	195	50	135	160	7	270	105	140	144	65	40	160	220	12	47	37	440~555

NH40-1000A~1600A

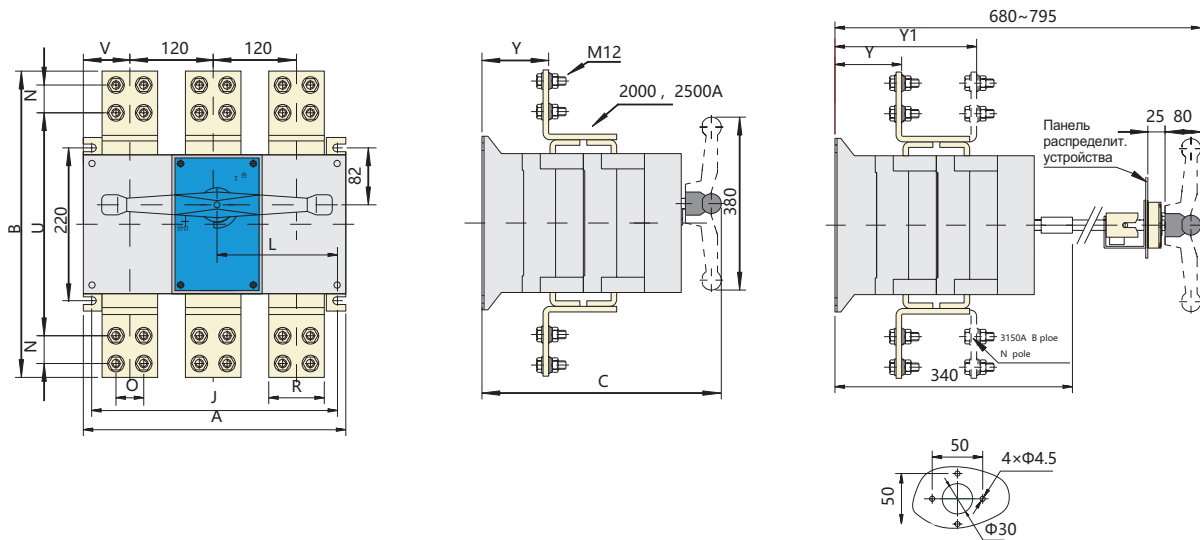
с поворотной рукояткой



Исполнение	NH40-XX NH40-XX/W Габаритные и установочные размеры, мм										
	Ток/кол-во полюсов	A	B	C	G	V	J	N	R	O	U
1000A/3	378	316	240	192,5	66	353	22	60	32	236	48
1250A/3	378	356	240	192,5	66	353	35	70	34	246	48
1600A/3	378	356	240	192,5	66	353	35	80	40	246	48
1000A/4	492	316	240	246	61	468	22	60	32	236	48
1250A/4	492	356	240	246	61	468	35	70	34	246	48
1600A/4	492	356	240	246	61	468	35	80	40	246	48

NH40-2000A~3150A

Эксплуатация вне распределительного устройства



Исполнение	NH40-XX NH40-XX/W Габаритные и установочные размеры, мм												
	Ток/кол-во полюсов	A	B	C	J	L	N	O	V	U	R	Y	Y1
2000A/3	378	440	374	353	192,5	40	40	66	310	80	105	-	-
2500A/3	378	440	374	353	192,5	40	40	66	310	80	105	-	-
3150A/3	378	510	374	353	192,5	50	50	66	360	120	105	202	-
2000A/4	492	440	374	473	246	40	40	61	310	80	105	-	-
2500A/4	492	440	374	473	246	40	40	61	310	80	105	-	-
3150A/4	492	510	374	473	246	50	50	61	360	120	105	202	-

4. КОМПЛЕКТНОСТЬ

1. Выключатель-разъединитель – 1шт.
2. Вспомогательный контакт – 1шт.
3. Выносная рукоятка управления – 1шт. (только в исполнении с W)
4. Паспорт – 1шт.

5. УСЛОВИЯ НОРМАЛЬНОЙ ЭКСПЛУАТАЦИИ, МОНТАЖА, ТРАНСПОРТИРОВКИ И ХРАНЕНИЯ

1. Температура эксплуатации и хранения от –5 до +40 °С; среднее значение в течение 24 часов не должно превышать +35 °С;
2. Относительная влажность: ≤ 50% при +40 °С, ≤ 90% при +20 °С.
3. Высота над уровнем моря: ≤ 2000 м.
4. Степень загрязнения: 3.
5. Рабочая атмосфера: не должна содержать опасных газов и/или паров, проводящей или взрывоопасной пыли. Не допускается высокий уровень механических вибраций

6. РЕСУРСЫ, СРОКИ СЛУЖБЫ И ХРАНЕНИЯ И ГАРАНТИИ ИЗГОТОВИТЕЛЯ (ПОСТАВЩИКА)

Изготовитель гарантирует соответствие характеристик устройств при соблюдении потребителем условий транспортирования, хранения, монтажа и эксплуатации.

Гарантийный срок* устанавливается 24 месяца с даты ввода Изделия в эксплуатацию, но не более 30 месяцев от даты передачи оборудования Покупателю.

7. СВЕДЕНИЯ ОБ УТИЛИЗАЦИИ

Оборудование подлежит утилизации после принятия решения о невозможности или нецелесообразности его капитального ремонта или недопустимости дальнейшей эксплуатации. Утилизация проводится по инструкции эксплуатирующей организации.

* гарантийный срок указан для оборудования, поставляемого на территории Российской Федерации. Для иных стран условия гарантии определяются договором поставки.

CHINT GLOBAL PTE. LTD.

Address: A3 Building, No. 3655 Sixian Road,
Songjiang Shanghai, China

Tel: +86-21-5677-7777

Fax: +86-21-5677-7777

E-mail: cis@chintglobal.com

www.chintglobal.com

© Все права защищены компанией CHINT

Спецификации и технические требования могут быть изменены без предварительного уведомления. Пожалуйста, свяжитесь с нами для подтверждения соответствующей информации о заказе